

适用于清水及污水的多级潜污泵

H 609, H 617

典型应用

HOMA H609和H617型为高扬程多级潜水泵，3mm的球形间隙使其更适用于地表水、雨水、水井和水箱取水的高扬程泵送。也在许多的工业、农业和私人部门中得到广泛的应用。

安装形式：移动式或固定式安装均可。带浮控开关控制的型号在集水坑中可通过液面的高低实现现对潜水泵的自动控制。

适用流体：清水或含最大固形颗粒不超过3mm杂质的污水，适用温度：最高温度不超过35℃，短时最高60℃。

运行模式：间歇式运行模式

结构特点

完全潜水式潜水泵总成包括以下几个部件：

泵型：水平出口的多级离心泵

卸料口口径为：**BSP 1 1/2" F**。

叶轮：2个闭式多通道叶轮，球形间隙为3mm。

电机：为完全潜水电机。油浸式压力密封型潜水电机。绝缘等级为：**B**，防护等级为：**IP68**。隔离电缆接线盒结构。

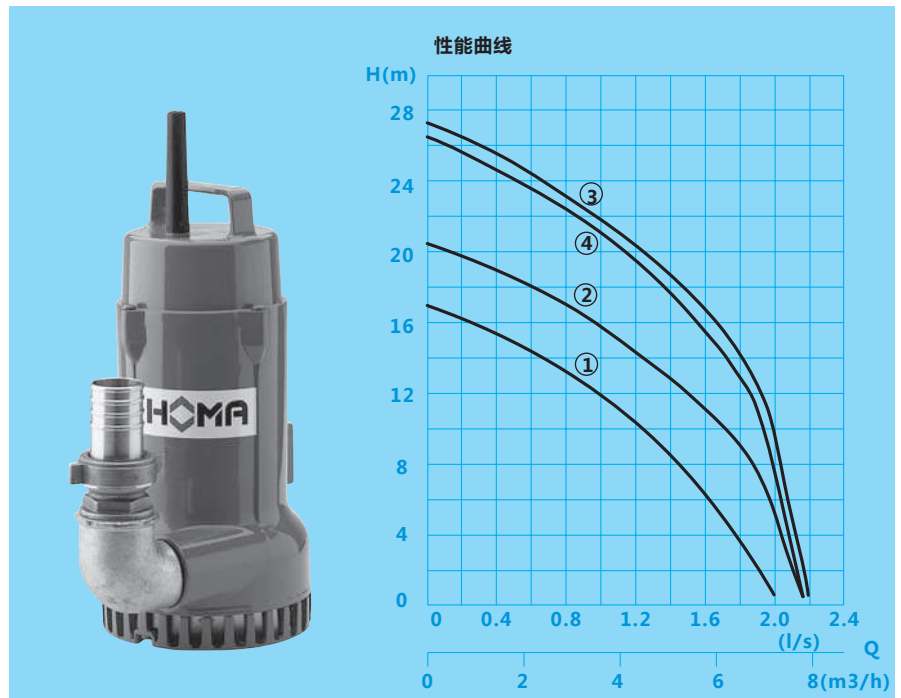
电缆线型号：**H07 RN-F4G1,5**

Model H609W:H07 RN-F3G1

Model H617WA:H07 RN-F5G1,5

传动轴/轴承：大口径不锈钢传动轴，自润滑轴承，型号 **H125** 的低位轴承为双列轴承。

密封结构：机械密封和唇形密封组合密封。



技术数据

曲线编号	型号	输入功率 P1(kw)	输出功率 P2(kw)	电容* (uF)	转速 (rpm)	额定电流 (A)	重量 (kg)
①	H 609 W(A)	0,8	0,56		2900	4,4	11
②	H 609 D(A)	0,85	0,64		2900	1,7	11
③	H 617 W(A)	1,2	0,94	25	2900	5,7	14
④	H 617 D(A)	1,2	0,94		2900	2,3	14

Model W:230-240V/单相

Model D : 400-415V/三相

Model A : 自动液位控制型

HOMA-Nivomatik

*电容：操作中需要安装一个电容在控制箱中。

材质

吸入网,吸入端泵盖 铝合金
电机外壳,回流端 电机轴承箱, 电机外壳,电机外壳盖

叶轮 改性聚苯醚

传动轴,螺栓 不锈钢

机械密封 SiC

成套密封 丁腈橡胶

补充配置：

出口配90°弯头规格为BSP 1 1/2" M/F，固定接头规格为:BSP 1 1/2" M和 1 1/4"软管接头。

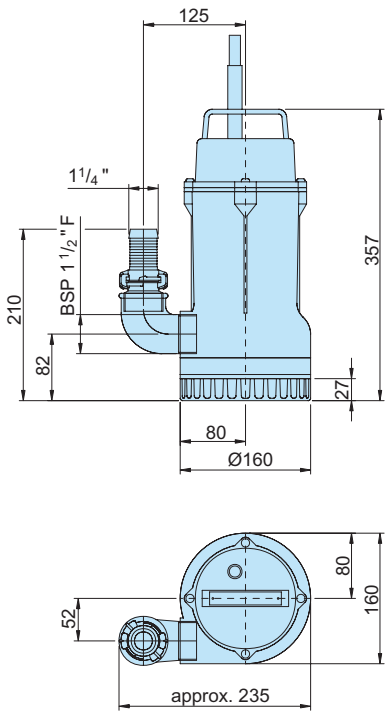
Model W (230-240V/单相)：提供

W01、W019 型控制箱，带过载保护，开-关按钮和10m电缆线及插头。H617型配启动电容。

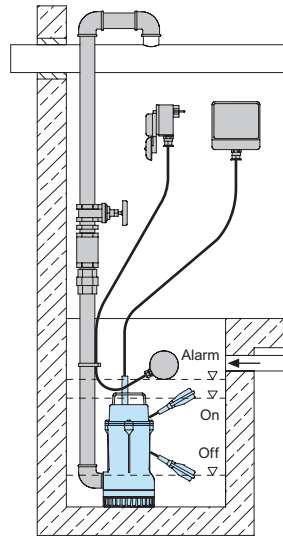
Model D (400-415V/三相)：提供型号为**D32**型的控制箱，带过载保护，开-关按钮和10m电缆线及倒相器。

Model A：配有自动液位控制，**WA/01**型，**DA10/32**型控制箱，**AS**型浮控开关，手动-自动转换开关，控制箱型号为：**WA/01；WA19；DA10/32**。

外形尺寸及安装



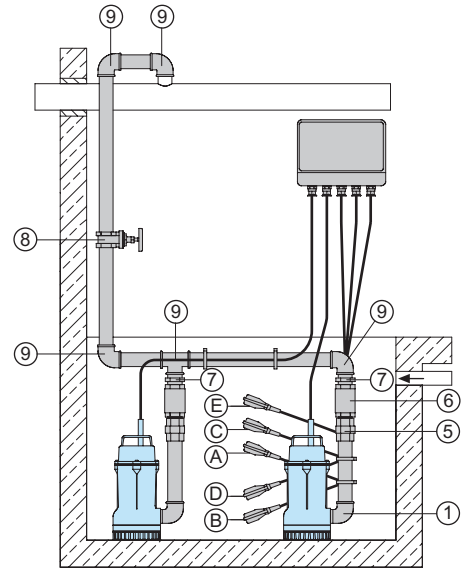
单泵泵站固定安装形式:



双泵泵站安装:

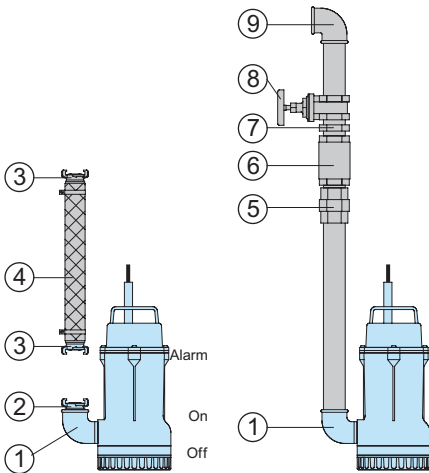
浮球控制水平液面:

- A: float switch 1 normal position „On“
- B: float switch 1 normal position „Off“
- C: float switch 2 normal position „On“
- D: float switch 2 normal position „Off“
- E: alarm float switch „On“



所有尺寸单位均为:mm

附件:



零件描述	尺寸	零件编号
①90°镀锌弯头	BSP 1 1/2" F/M	设备 配备
②青铜 固定接头	BSP 1 1/2" M	设备 配备
③软管接头	1 1/4"	设备 配备
	1 1/2"	2003513
④PVC-软管, 每米	1 1/4"	2621200
	1 1/2"	2621500
⑤镀锌管 活接头	BSP 1 1/4" M/F	2114304
	BSP 1 1/2" M/F	2114305
⑥止回阀	BSP 1 1/4" F	2211213
	BSP 1 1/2" F	2211313
⑦镀锌双头 螺纹短接头	BSP 1 1/4" M	2009011
	BSP 1 1/2" M	2009020
⑧青铜闸阀	BSP 1 1/4" F	2216012
	BSP 1 1/2" F	2216015
⑨镀锌90°弯头 T型接头适用 双泵布置	BSP 1 1/4" F	2113604
	BSP 1 1/2" F	2113605
	BSP 1 1/4" F	2114301
	BSP 1 1/2" F	2114302

零件描述	尺寸	零件编号
○HOMA-Nivomatik型 浮控开关液位控制转换成 套系统, -适用于230-240V/单相 AZW 10/10型	长10m	1430105
-适用于400-450V/三相 AZD 10/10型	长10m	1914452
○AI3型报警装置		1586140
主要操作是通过一个连 接的9V干电池(见下)为 集成的蜂鸣器独立运 转。主要连接件电压均 为:230-240V单相		
干电池独立电源	9V	1952215
MB型无汞浮动开关, 开或关按钮, 内置平衡重量块。		
电缆长度	6 m	1465706
	10 m	1465710
○HOMA 2极 接地漏电接地保护器 Fi16/0,03A		1561160
○适用于单泵或双泵 泵站自动控制用控 制面板		根据要求

中国地区代理商:

荷斯机械(上海)有限公司
 电话: 021-56053893, 60494630
 传真: 021-56053895
 E-mail: howesi@126.com
 网址: www.howesi.com



HOMA Pumpenfabrik GmbH
 P.O.Box 2263, D-53814 Neunk.-Seelscheid
 Tel. +49(0)2247/702-0, Fax +49(0)2247/702-44
 e-mail: info@homa-pumpen.de
 www.homapumps.com